

**İZMİR BÜYÜKŞEHİR BELEDİYESİ**  
**İZDENİZ A.Ş.**  
**TEKLİF İSTEME FORMU**

DTN: 21DT332645

İlgili Birim: TEKNİK MÜD. - MAKİNE ENSEKTÖRLÜĞÜ

Teklif İsteme Tarihi: 10.06.2021

SIRA NO	SATIN ALINACAK MAL ve/veya HİZMETİN CİNSİ	Birim	Miktar	Marka	Birim Fiyat (KDV Hariç)	Toplam Tutarı (KDV Hariç)
1	SHERWOOD 17000 SERİSİ MINOR KIT (25124-SHW)	AD	20			
2	SHERWOOD IMPELLER 17000 SERİSİ(25124-SHW)	AD	20			
3	POMPA MİLİ VE RULMAN SHERWOOD 17000 SERİSİ POMPA İÇİN	AD	10			
*DEĞERLENDİRME TOPLAM FİYATTAN YAPILACAKTIR.					TOPLAM	

**\*\*\*TEKNİK ŞARTNAME GEREĞİ ORJİNAL ÜRÜN KABUL EDİLECEKTİR.**

Yukarıda belirtilen Mal/Hizmetler teklif alma usulü ile satın alınacaktır/yaptırılacaktır. Bu işe alaka gösterdiğiniz takdirde aşağıdaki şartlar çerçevesinde tanzim edeceğimiz iş bu Teklif İsteme Mektubunu idaremiz satınalma birimine imzalı ve kaşeli olarak kapalı zarf içinde elden veya e-posta olarak gönderilmesini rica ederim.

Aydaş GÜNDAŞ  
Satınalma Müdürü

**TEKLİF VERME VE SATINALMAYA İLİŞKİN HUSUSLAR:**

1. Teklifinizi en geç **16.06.2021 saat 14:00'a** kadar İzmir Deniz İşletmeciliği Nakliye ve Turizm Tic. A.Ş. Satınalma Birimine gönderiniz.
2. Adres: İzmir Marina Haydar Aliyev Bulvarı No.:4 Bahçelerarası Mahallesi Üçkuyular Balçova / İZMİR
3. e-mail: **satinalma@izdeniz.com.tr**
4. Tel : 0 232 320 00 35
5. Teklifinizi KDV hariç, Birim Fiyat ve Toplam Bedel olarak ve TL veya DÖVİZ bazında veriniz. Döviz cinsinden yapılan ödemeler, fiili ödeme tarihindeki Türkiye Cumhuriyeti Merkez Bankası döviz alış kuru üzerinden Türk Lirasına (TL) dönüştürülmesi suretiyle ve Türk Lirası cinsinden yapılacaktır. Yüklenici bu dönüşüm de dahil olmak kaydı ile herhangi bir nedenle zarar ziyan, kar kaybı vs. talebinde bulunamaz.
6. Teklif mektubunuzda teklif edilen mal ve/veya hizmetin toplam tutarı Kamu İhale Kanunu Doğrudan Temin Usulü ile alımda veya diğer ihale usulleriyle ihale edilmesine karar verilmesi halinde YAKLAŞIK MALİYET tespitinde değerlendirileceğinden SON FİYAT' ınızı yazınız. Doğrudan Temin Usulü ile alım yapılması halinde aşağıdaki şartlar geçerlidir.
7. Şirketimiz E-Fatura mükellefidir. Siparişe konu mal/hizmetin faturası, E-Fatura mükellefi Yükleniciler tarafından 'TİCARİ FATURA' olarak düzenlenecektir.
8. 01.01.2020 tarihinden itibaren E-Fatura mükellefi olmayan Yükleniciler, tarafımıza düzenleyecekleri vergiler dahil 5.000,00 TL ve üstü faturalarını E-Arşiv portalı üzerinden göndereceklerdir. Tarafımıza düzenlenen E-Arşiv faturalar **fatura@izdeniz.com.tr** e-mail adresine gönderilecektir.
9. Teklif mektubunda vermiş olduğunuz fiyatlar Teknik Şartnamede aksine bir süre yoksa 30 (otuz) gün süreyle geçerli olacaktır.
10. Cezalara ilişkin hususlar sözleşme tasarisında ve teknik şartnamede belirtilmiştir.
11. Söz konusu alımda sözleşme imzalanacaktır. Sözleşme tutarının % 0,948 (binde 9,48) oranında sözleşme damga vergisi yüklenici tarafından sözleşmenin imzalanmasından itibaren yasal süresi içinde Vergi Dairesine yatırılacak ve alınacak belge fatura ile teslim edilecektir.
12. Ödemelere ilişkin hususlar teknik şartname ve sözleşme tasarisında belirtilmiştir.
13. Teklif veren firmalar, yukarıdaki şartlarla birlikte, teknik şartname ve sözleşme tasarisında belirtilen hususları aynen kabul etmiş sayılır.
14. İdare mal/hizmeti alıp almamakta veya bir kısmını almakta serbesttir.
15. Teklif veren firmalar, yukarıdaki şartlarla birlikte, teknik şartname ve sözleşme tasarisındaki hususları aynen kabul etmiş sayılır.
16. Teklif veren firmalar bağlı oldukları Vergi Daireleri ve Vergi Numaralarını belirtecektir. Gerçek kişi olması halinde T.C. Kimlik No'sunu belirtecektir. Tekliflerle ilgili ihtilaf halinde kurum kayıtları esas alınacaktır.
17. Teklif mektubunda teklif edilen bedel rakam ve yazı ile yazılmalı, üzerinde kazıntı silinti ve düzeltme bulunmamalıdır. Ad, Soyad ve Ticaret Unvanı yazılmak suretiyle yetkili kişiler tarafından imzalanmış ve kaşelenmiş olmalıdır.
18. Yüklenici 6183 sayılı kanunun 22/a maddesi gereği 5.000,00 (Beş Bin) TL'yi geçen tüm ödemelerde "Borcu Yoktur" belgesini ibraz edecektir.
19. İhale ilanlarımızı ( [www.izdeniz.com.tr](http://www.izdeniz.com.tr) ) internet adresimizden takip edebilirsiniz.

**EKLER: Sözleşme Tasarısı ( 7 Sayfa), Teknik Şartname (4 Sayfa), Açık Rıza Metni (1 Sayfa), Kişisel Verilerin İşlenmesine İlişkin Aydınlatma Metni (2 Sayfa)**

**TEKLİF VEREN KİŞİNİN/FİRMANIN:**

Adı, Unvanı :  
Vergi No :  
Adres :  
Tel/Faks :  
Teklif Tarihi :

TEKNİK ŞARTNAME TARİHİ:	09.06.2021
TEKNİK ŞARTNAME KONTROL NUMARASI:	09.06.2021 10:18:42

<b>DİZEL JENERATÖR DENİZ SUYU POMPASI YEDEK PARÇA ALIMİ</b>	
<b>TEKNİK ŞARTNAMESİ</b>	
<b>TEKLİFLERİN VERİLECEĞİ ADRES, TELEFON VE FAKS NUMARASI:</b>	
<b>İDARENİN ADI</b>	: İZMİR DENİZ İŞLETMECİLİĞİ NAKLİYE VE TURİZM TİC. A.Ş. (İZDENİZ)
<b>İDARENİN ADRESİ</b>	: : İZMİR MARİNA -İZDENİZ HAYDAR ALİYEV BULVARI NO : 4 BALÇOVA / İZMİR
<b>İDARENİN TELEFONU</b>	: 0232 320 00 35
	FAKS: 0(232) 463 00 57
satinalma@izdeniz.com.tr	

**1. İŞİN ADI**

| Dizel Jeneratör Deniz Suyu Pompası Yedek Parça Alımı |

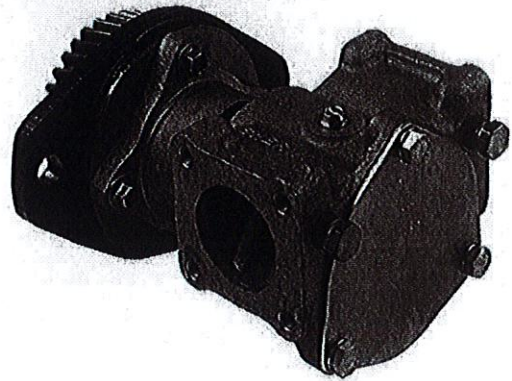
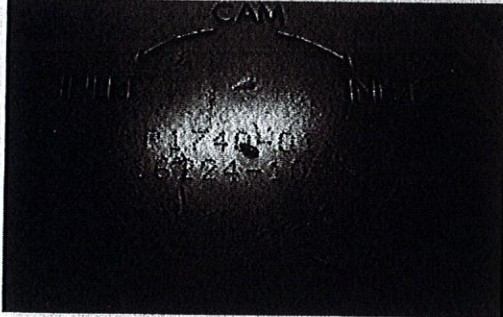
**2. İŞİN KONUSU**

| Baudouin dizel jeneratör deniz suyu pompası bakım onarım işleri için orijinal yedek parça alımı yapılacaktır. Aşağıda belirtilen ürünlerde uzun süre dayanım ve yüksek performans gerektirdiği için orijinal ürün kabul edilecektir. |

**3. TEMİNE İLİŞKİN İSTEK, ÖZELLİK VE ESASLAR**

**4. 3.1. Minor kit -Sherwood - 17000 serisi pompa için- (25124-SHW)**

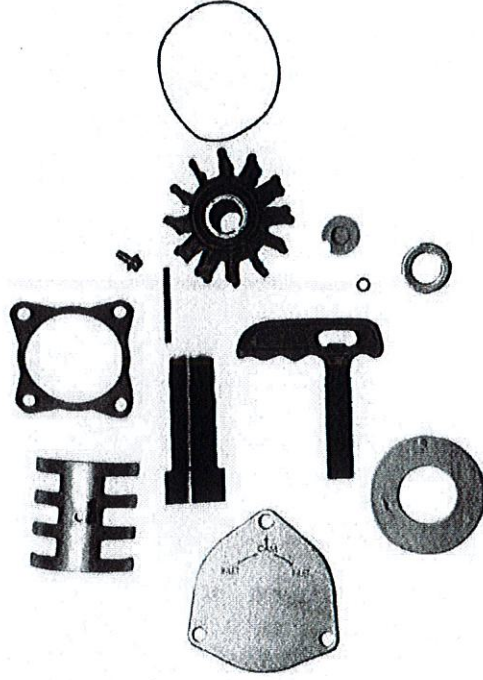
**20 ADET**



*[Handwritten signature]*

*[Handwritten signature]* 1

- 1 x 15945 Sherwood O-ring.
- 1 x 17000 Sherwood impeller.
- 1 x 18271 Sherwood cam.
- 1 x 18742 Sherwood plate cover ss.
- 1 x 19667 Sherwood key.
- 1 x 19712 Sherwood O-ring.
- 1 x 19714 Sherwood cam screw.
- 1 x 21570 Sherwood gasket
- 1 x 25105 Sherwood impeller puller
- 1 x 24162 Sherwood pin / plate assembly
- 1 x 24626 Sherwood retention plug key
- 1 x 25080 Sherwood mechanical seal (2 piece)
- 1 x 25090 Sherwood seal assembly tool



### 3.2 İmpeller Malzeme Sherwood - 17000 serisi pompa için- (25124-SHW)

20 ADET

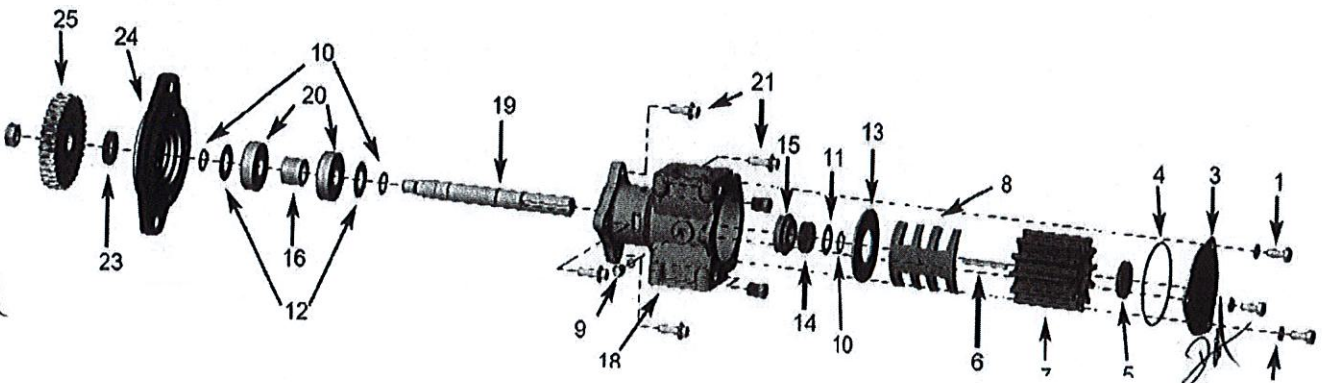
Yukarıda istenilen pompa kitine ek olarak sherwood 17000 serisi 20 adet impeller talep edilmiştir.



### 3.3. Pompa Mili ve Rulman Sherwood - 17000 serisi pompa için

10 ADET

Sherwood pompa mili (19) ve rulman (20) alımı yapılacaktır. Yüklenici firma tarafından rulmanları shaft üzerine takılı şekilde teslim edilecektir.



### 17000 Series Technical Guide

Item	QTY	Sherwood #									
		P176X	P1710A	P1710C	P1716A	P1716C	P1719X	P1722A	P1722C	P1726X	
1	3	16029	19826	19826	19826	19826	19826	19826	19826	19826	
2	3	15944	15944	15944	15944	15944	15944	15944	15944	15944	
3	1	18742	18742	18742	18742	18742	18742	18742	18742	18742	
4	1	15945	15945	15945	15945	15945	15945	15945	15945	15945	
5	1	24826	24826	24826	24826	24826	24826	24826	24826	24826	
6	1	19867	19867	25152	19867	19867	19867	19867	19867	19867	
7	1	17000	17000	17000	17000	17000	17000	17000	17000	17000	
8	1	18271	18271	18271	18271	18271	18271	18271	18271	18271	
9	1	10515	19714	19714	19714	19714	19714	19714	19714	19714	
10	1/2/3	15952	15952		15952		15952	15952	15952	15952	
11	1	15959	15959		15959		15959	15959	15959	15959	
12	2	19614					19614			19614	
13	1	18441	24162	24162	18441	24162	24162	18441	24162	24162	
14/15	1	15955	15955	25115	15955	25115	15955	15955	25115	15955	
16	1	15940					15940			15940	
17	1	15942	15942	15942			15942			15942	
18	1	19015	24161	24161	19015	19015	24409	19015	19015	19015	
19	1	19620			19630	19630	24409	19630	19630	24161	
19	1		25119*	25119	25120*	25120	19345				
20	2	15951					15951	25120	25120	25119*	
21	4		19708	19708			19708	19708	19708	19708	
23	1		21776	21776	24250	24250	24250	24250	24250	21776	
24	1		19699	19699	19727	19727	19700	19955	19955	19699	
	1				22495	22495		22495	22495		
	1		19712	19712	19712	19712	19712	19712	19712	19712	
	1				19730	19730		19730	19730		
	2				21570	21570		21570	21570		
	8										
	1		24156	24156	24156	24156		24156	24156	24156	
		23973	23973	25123	23972**	25124	23972	23972**	25124	23973	
		23975	25121	25121	25122**	25122	23974	25122**	25122	25121	

#### 5. NAKLİYE, TAŞIMA VE TESLİMAT İLİŞKİN ESASLAR

Alıma konu malzeme teslim yeri teknik şartnamenin ilgili maddesinde belirtilen yerdir. Belirtilen bu yere teslimat yüklenici tarafından mesai saatleri içerisinde yapılacaktır. (Pazartesi - Cuma günleri arasında saat 08:00 ile 17:00 saatleri arasında)

#### 6. KABUL KRİTERLERİ

Teslim edilen malzemenin teknik şartname ve alım dokümanlarına uygun olarak teslim edilmesi durumunda kabul komisyonu kabul sürecine başlar.

#### 7. ÖDEME YERİ VE ŞARTLARIYLA AVANS VERİLİP VERİLMEYECEĞİ

(VERİLECEK ŞARTLARI VE MİKTARI İLE SÖZLEŞME KONUSU İŞLER İÇİN ÖDENECEK FİYAT FARKININ NE ŞEKİLDE ÖDENECEĞİ)

Bu iş için avans verilmeyecektir. İZDENİZ tarafından siparişe ait ödemeler, İZDENİZ A.Ş. Muhasebe ve Mali İşler Müdürlüğü tarafından yapılacaktır. Alım konusu malın teknik şartname ve alım dokümanlarına uygun şekilde teslim edilmesi koşuluyla, muayene ve kabul komisyonunca kabul raporu düzenlenir. Ödemelerin vadesi fatura tarihinden itibaren 30 (OTUZ) Gündür. İdaremizce ödemeler, her ayın ikinci CUMA günleri yapılır. Ödeme tarihi, fatura tarihinden itibaren 30 (otuz) gün sonraki ilk ödeme günüdür.

#### 8. TESLİM YERİ

Teslim yeri "Hasan Ali Yücel Bulvarı No:35 Bostanlı Vapur İskelesi Karşyaka - İZMİR" adresinde bulunan İZDENİZ A.Ş. ambarıdır.

## 9. İŞİN SÜRESİ

Firmaya siparişin verilmesini müteakip **45 (KIRKBEŞ) İş Günü** içerisinde İdare'nin istediği yere tüm masraflar yükleniciye ait olmak üzere ürünlerin teslimi yapılacak ve İdare'nin uygun gördüğü alana **YÜKLENİCİ** firma çalışanları tarafından indirilecektir. **Siparişin belirtilen güne kadar teslim edilmemesi durumunda, 7 (YEDİ) güne kadar toplam sipariş bedelinin %1 (YÜZDEBİR) oranında günlük gecikme cezası uygulanarak teslim alınabilir.**

10. İş bu teknik şartname, bu madde dâhil **9 (DOKUZ)** ana madde olmak üzere **4 (DÖRT)** sayfadan ibaret olup **09.06.2021** Tarihinde imza altına alınmıştır.

HAZIRLAYANLAR			
ADI SOYADI	Fevzi OYĞUN	Önder DALGIÇ	Hakan KURTBOĞAN
GÖREVİ	Makine Personeli	Makine İşpektörü	Operasyon Müdürü

